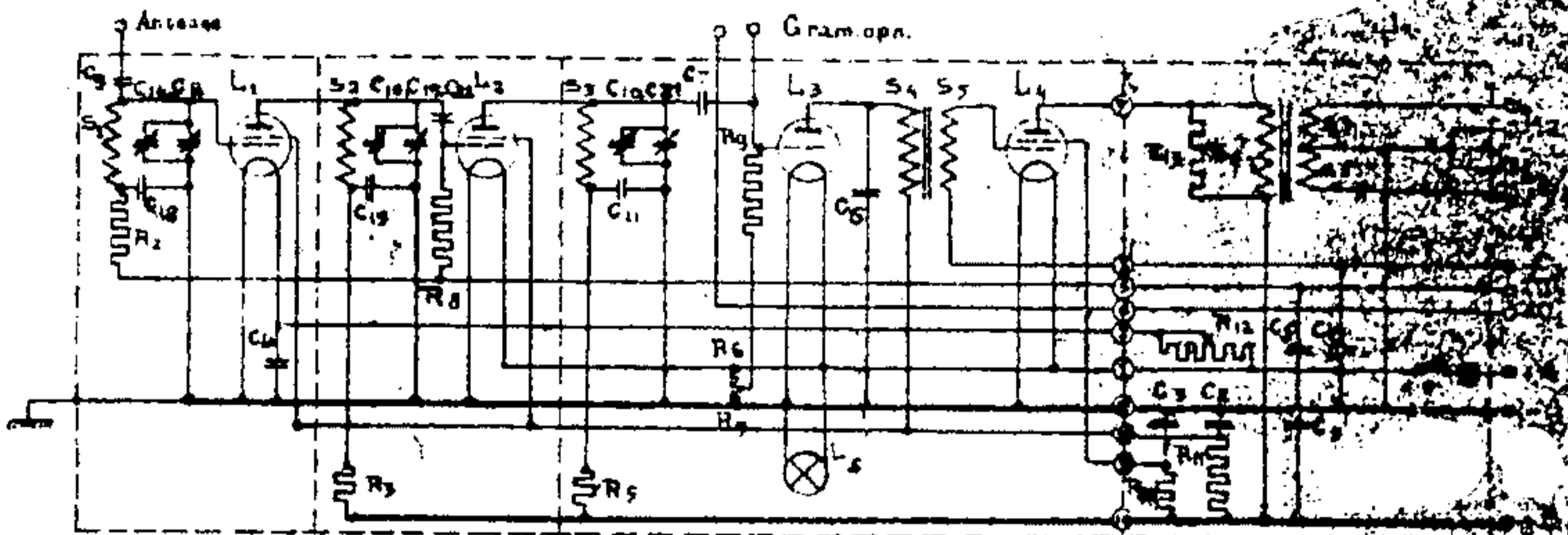


PRINCIPESCHEMA.



oorden te lezen of af te staan.

over afdeling Fabricagevoorschriften B. dit bij voertuig, zon. v. v.

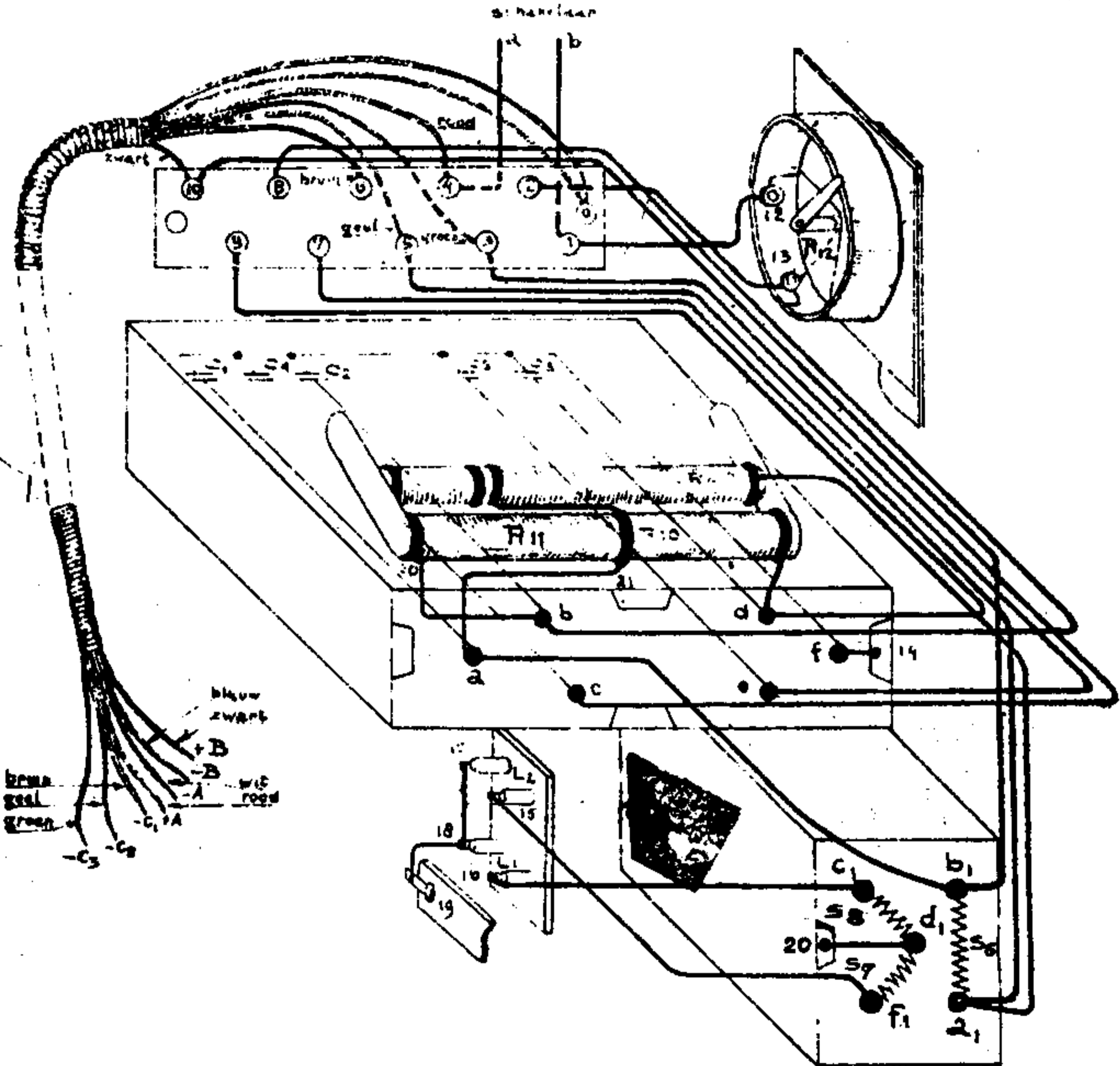
WELKEN	BEREKENKAART	CONDENSATORREN	BEREKENKAART	WIERSTANDEN	WIERSTANDEN
B1 = 2x37 w.	A 10121	C1 = 4 μF		R2 = 0,1M Ohm	
B2 = 2x37 "	A 10121	C2 = 2 μF	C 10032	R3 = 3000 Ohm	W 10101
B3 = 2x37 "	A 10121	C3 = 1 μF	C 10029	R4 = 3000 Ohm	
B4 = 3x50 "	A 10210	C4 = 2200 μF	C 10009	R5 = 120 "	W 10201
B5 = 2x500 "		C5 = 170 "	C 10003	R6 = 200 "	
B6 = 3750 "	A 10233	C6 = 630 "	C 10039	R7 = 200 "	
B7 = 375 "		C7 = 13 "	C 10035	R8 = 200 "	
B8 = 3000 "		C8 = 15 "	C 10035	R9 = 200 "	
		C9 = 0,5 μF	C 10035	R10 = 200 "	
		C10 = 15 "	C 10035	R11 = 200 "	
		C11 = 0,5 "	C 10035	R12 = 200 "	
		C12 = 170 μF	C 10035		
		C13 = 170 μF	C 10035		
		C14 = 170 μF	C 10035		
		C15 = 20 "	C 10035		

2509

Ontwerp: P.S.A. gevolgt.

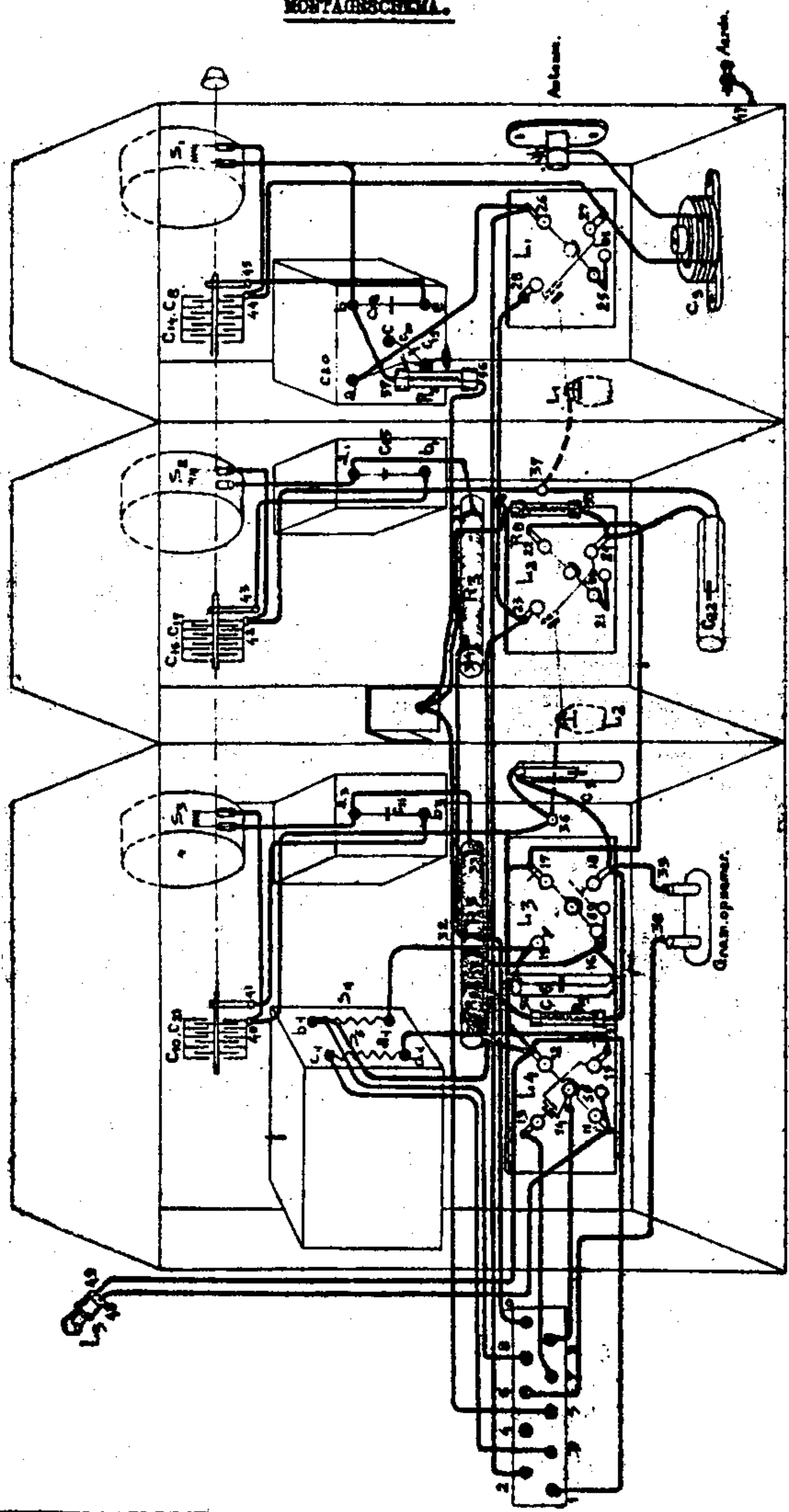
3-10-30

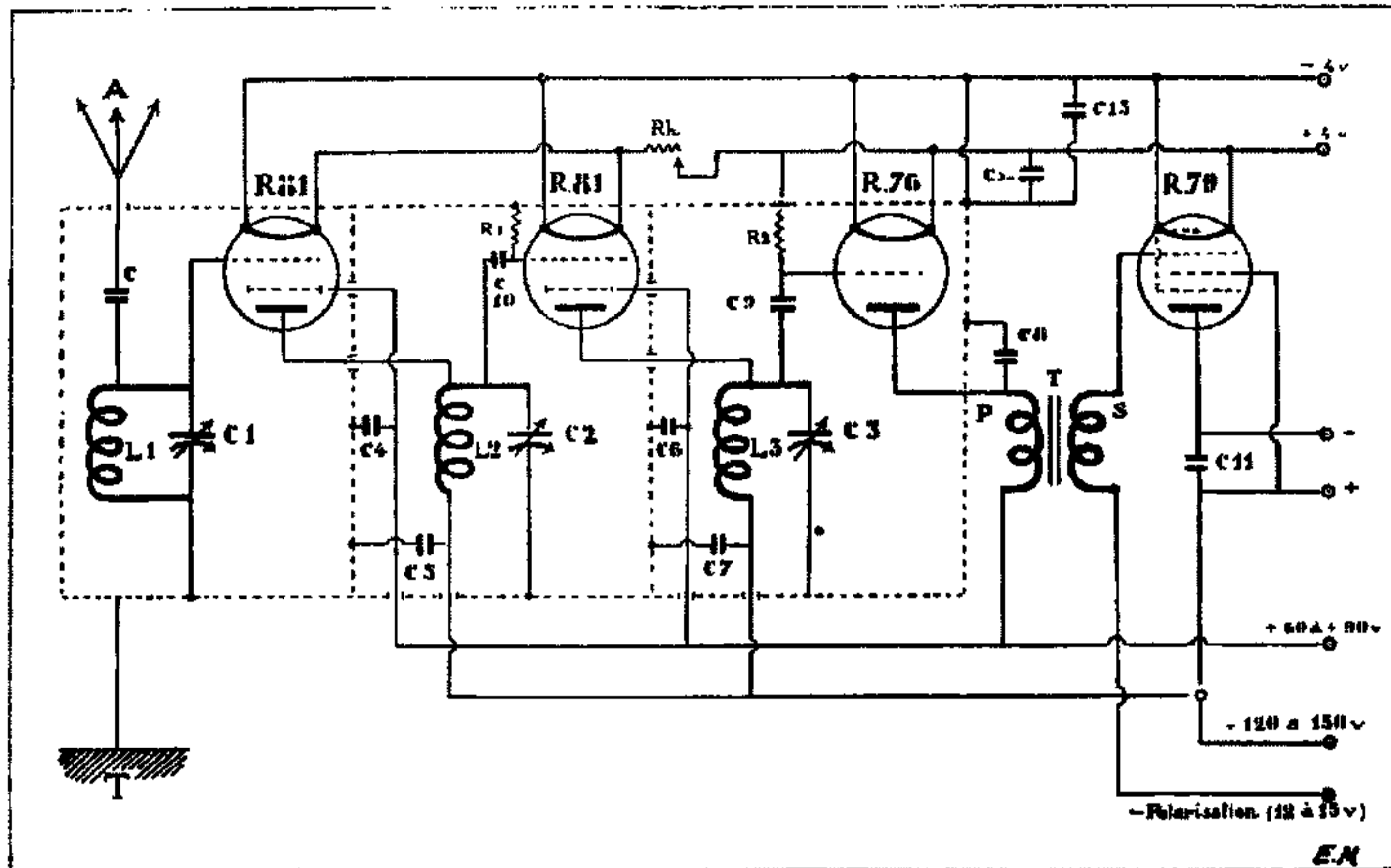
MONTAGESCHEMA.



... worden uit te leunen...
... der afbeelding Fabricage-voorschriften B in dit...
... el geoorloofd, zende...
... rechte...

MONTAGESCHEMA.





LÉGENDE

A — Antenne.

T — Terre.

C — Condensateur fixe 0,02 à 0,05/1000 mf.

C₁ - C₂ - C₃ — Condensateurs variables 0,5/1000 mf.

C₄ - C₅ - C₆ - C₇ — Condensateurs fixes 0,5 mf.

C₈ — Condensateur fixe 2/1000 mf.

C₉ - C₁₀ — Condensateur, fixes 0,1 à 0,25/1000 mf.

C₁₁ — Condensateur fixe 2 à 4/1000 mf suivant le haut-parleur utilisé.

C₁₂ - C₁₃ — Condensateur fixe 0,1 à 0,5 mf.

L₁ - L₂ - L₃ — Selfs identiques. (1)

R₁ - R₂ — Résistances fixes de 1 mégohm.

Rh — Rhéostat de chauffage (une vingtaine d'ohms).

T — Transformateur basse fréquence rapport 3.
(P/Primaire - S/Secondaire).

(1) — Les selfs **L₁, L₂, L₃**, pourront être constitués par des bobinages présentant un amortissement faible.

Afin d'éviter les pertes dans les blindages, on pourra adopter des bobinages astatiques constitués par un ensemble de 2 selfs en opposition de flux ou des enroulements toroïdaux.